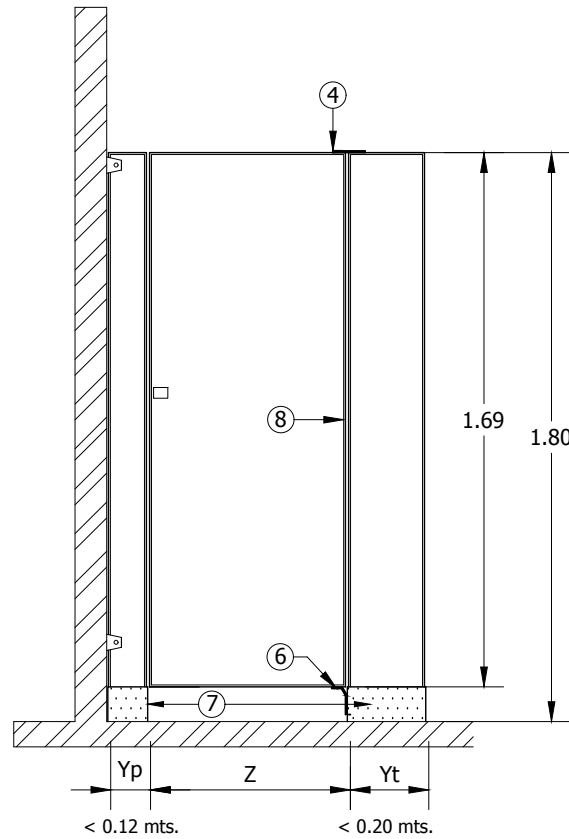
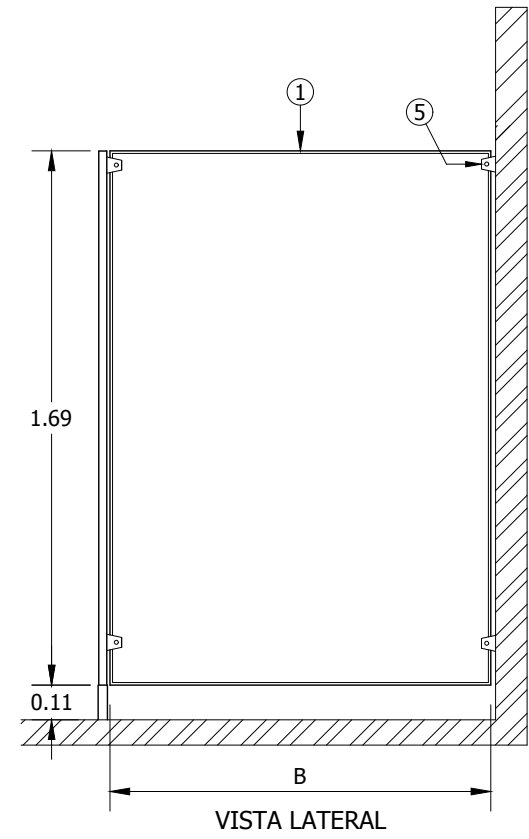


VISTA SUPERIOR



VISTA FRONTAL



VISTA LATERAL

B: PANEL LATERAL
 Yp: PILASTRA DE PARED
 Yc: PILASTRA CENTRAL
 Yt: PILASTRA TERMINAL
 Z: PUERTA

MEDIDAS "B" (PANEL)					
0.90	0.97	1.22	1.35	1.50	1.78

MEDIDAS "Y" (PILASTRAS)									
0.12	0.15	0.17	0.20	0.24	0.30	0.34	0.40	0.50	0.60

MEDIDAS "Z" (PUERTAS)			
0.55	0.61	0.85	0.90

DESCRIPCION DE PIEZAS

- 1.- PANEL LATERAL STANDARD,
- 2.- PILASTRA,
- 3.- PUERTA STANDARD,
- 4.- BISAGRA SUPERIOR,
- 5.- CANAL CON TRES AGUJEROS,
- 6.- BISAGRA INFERIOR,
- 7.- CUBIERTA DE ACERO INOXIDABLE,
- 8.- MOLDURA PERIMETRAL DE ACERO INOXIDABLE,
- 9.- CHAPA,
- 10.- JALADERA.

MODELO 5200 REGADERAS

Tienen pilastras de 1.80 mts., con paneles laterales y puertas de 1.69 mts. de altura. Las mamparas para regadera pueden ser con o sin vestidor e instalarse sobre el piso o sobre el sardinel. Por sus materiales y construcción, resisten la humedad, están reforzadas para su uso continuo.

 MAMPARAS PARA SANITARIOS		
NOMBRE		
MAMPARA MODELO REGADERA ESTANDAR 5200		
ESCALA	ACOTACIONES	
1:25	MTS.	
FECHA	ELABORO	No. PLANO
ENERO, 2019	DRS	5200-01