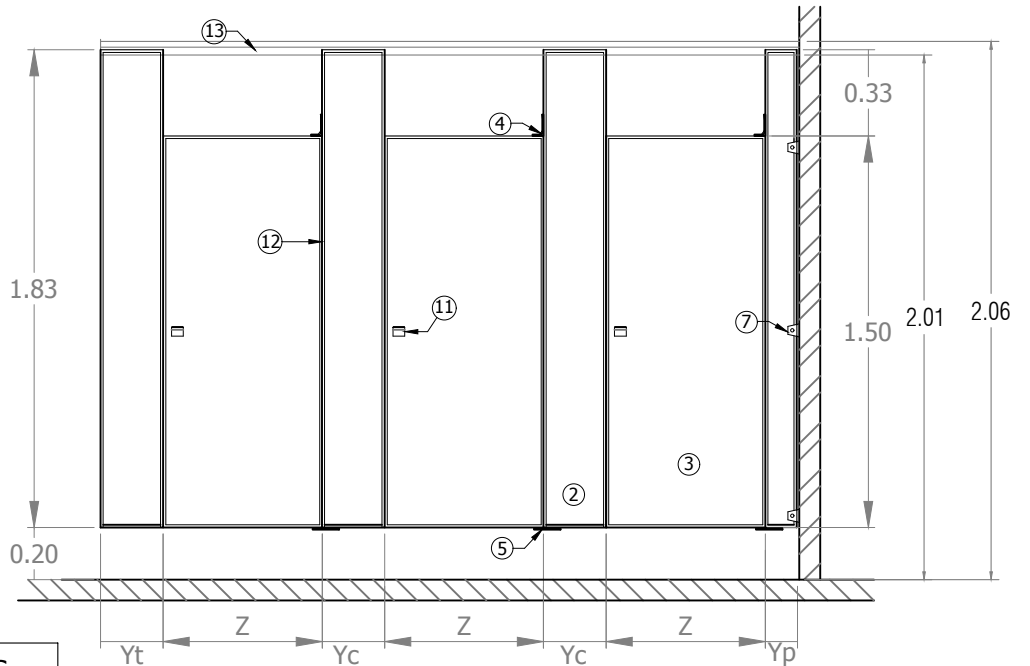
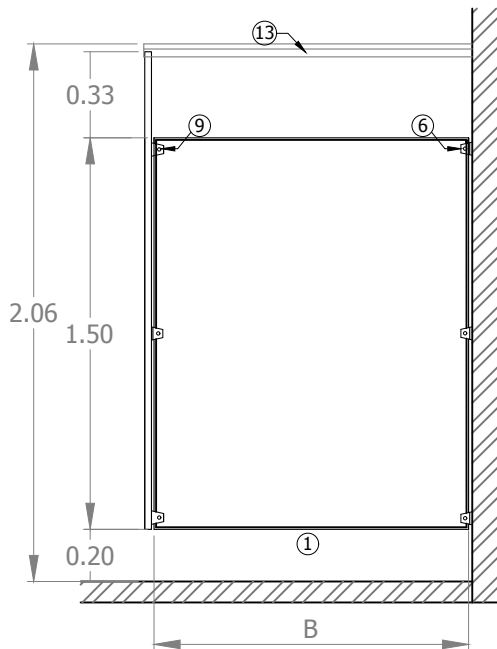


VISTA SUPERIOR

- B: PANEL LATERAL
 Yp: PILASTRA DE PARED
 Yc: PILASTRA CENTRAL
 Yt: PILASTRA TERMINAL
 Z: PUERTA



VISTA FRONTAL



VISTA LATERAL

DESCRIPCION DE PIEZAS

- 1.- PANEL LATERAL STANDARD,
- 2.- PILASTRA,
- 3.- PUERTA STANDARD,
- 4.- BISAGRA SUPERIOR,
- 5.- BISAGRA INFERIOR,
- 6.- HERRAJE Yp,
- 7.- HERRAJE Yp,
- 8.- HERRAJE Yc,
- 9.- HERRAJE Yt,
- 10.- CHAPA,
- 11.- JALADERA,
- 12.- MOLDURA PERIMETRAL DE ACERO INOXIDABLE,
- 13.- REFUERZO DE ALUMINIO CON VISTA DE ACERO INOXIDABLE.

MEDIDAS "B" (PANEL)

0.90	0.97	1.22	1.35	1.50	1.78
------	------	------	------	------	------

MEDIDAS "Y" (PILASTRAS)

0.12	0.15	0.17	0.20	0.24	0.30	0.34	0.40	0.50	0.60
------	------	------	------	------	------	------	------	------	------

MEDIDAS "Z" (PUERTAS)

0.55	0.61	0.85	0.90
------	------	------	------

MODELO 4700 CANTILEVER.

Modelo Cantilever diseñado para mayor facilidad de limpieza dejando un claro al piso de 20 cms y reúne las características de alta resistencia y magnífica presentación con el sistema de fijación directamente a los muros. Puede instalarse entre muros o muros laterales.

Adicionalmente tiene un refuerzo superior de aleacion de aluminio, forrado con una vista de acero inoxidable cal 22 tipo 304 proporcionan la solidez necesaria al conjunto.



NOMBRE MAMPARA MODELO CANTILEVER		
ESCALA 1:25	ACOTACIONES MTS.	
FECHA ENERO, 2019	ELABORO DRS	No. PLANO 4700-01