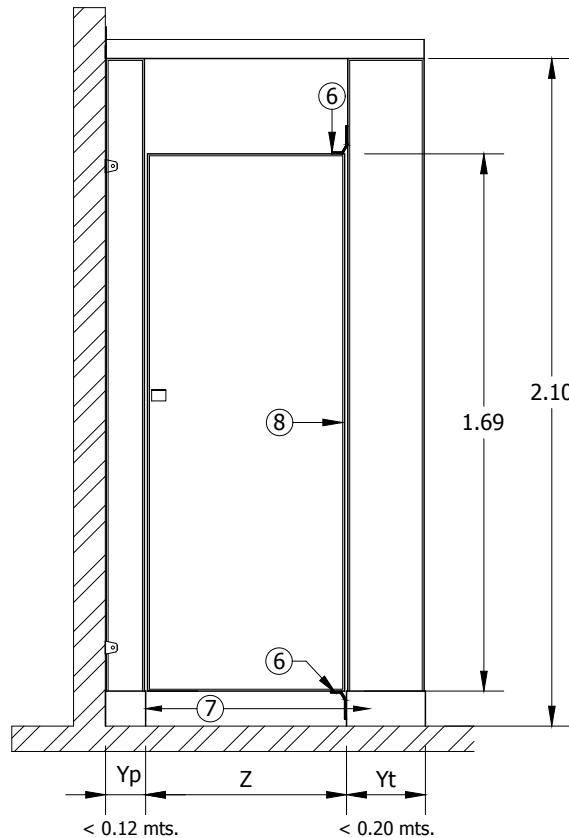
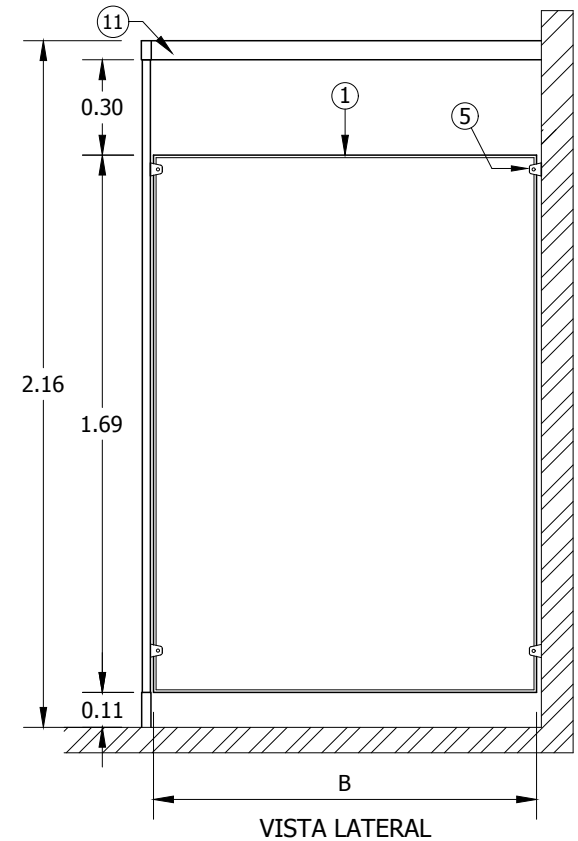


VISTA SUPERIOR



VISTA FRONTAL



VISTA LATERAL

B: PANEL LATERAL  
 Yp: PILASTRA DE PARED  
 Yc: PILASTRA CENTRAL  
 Yt: PILASTRA TERMINAL  
 Z: PUERTA

MEDIDAS "B" (PANEL)					
0.90	0.97	1.22	1.35	1.50	1.78

MEDIDAS "Y" (PILASTRAS)									
0.12	0.15	0.17	0.20	0.24	0.30	0.34	0.40	0.50	0.60

MEDIDAS "Z" (PUERTAS)				
0.55	0.61	0.85	0.90	1.00

**DESCRIPCION DE PIEZAS**

- 1.- PANEL LATERAL ESTÁNDAR.
- 2.- PILASTRA.
- 3.- PUERTA ESTÁNDAR.
- 4.- BISAGRA SUPERIOR.
- 5.- CANAL CON TRES AGUJEROS.
- 6.- BISAGRA INFERIOR.
- 7.- CUBIERTA DE ACERO INOXIDABLE.
- 8.- MOLDURA PERIMETRAL DE ACERO INOXIDABLE.
- 9.- CHAPA.
- 10.- JALADERA.
- 11.- REFUERZO DE ACERO INOXIDABLE CAL.22

**MODELO 5300 REGADERA ESTÁNDAR REFORZADO**

El modelo cuenta con pilastras de 2.10 mts., paneles laterales y puertas de 1.69 mts. de altura. Adicionalmente tienen un refuerzo de acero inoxidable cal. 22 tipo 304 proporcionando la solidez necesaria al conjunto. Las mamparas para regadera pueden ser con o sin vestidor e instalarse sobre el piso o sobre el sardinel. Por sus materiales y construcción, resisten la humedad, están reforzadas para su uso continuo.



NOMBRE MAMPARA MODELO REGADERA ESTÁNDAR REFORZADO 5300		
ESCALA 1:25	ACOTACIONES MTS.	
FECHA JUNIO, 2022	ELABORO JLAR	No. PLANO 5300-02